

## **21 ШИТЫ ЭТАЖНЫЕ РАСПРЕДЕЛИТЕЛЬНЫЕ СО СЛАБОТОЧНЫМ ОТСЕКОМ ТИПА ЩР**

Предназначены для установки на лестничных площадках жилых многоквартирных домов, в которых учет, распределение электроэнергии (счетчики, автоматические выключатели и устройства, обеспечивающие защиту от коротких замыканий и поражения людей электрическим током) перенесены в квартиры.

Щиты типа ЩР по конструкции аналогичны этажным учетно-распределительным щитам типов ЩЭР, ЩЭУР, выпускаемым промышленностью, за исключением отсутствия счетчиков электрической энергии и связанного с этим уменьшения габаритных размеров.

Щиты выпускаются 4-х исполнений по количеству квартир на этаже (2,3,4 и 6). Ввод электроэнергии в квартиры осуществляется через двухполюсные автоматические выключатели типа ВМ40 на номинальный ток от 25 - 40 А в зависимости от заказа.

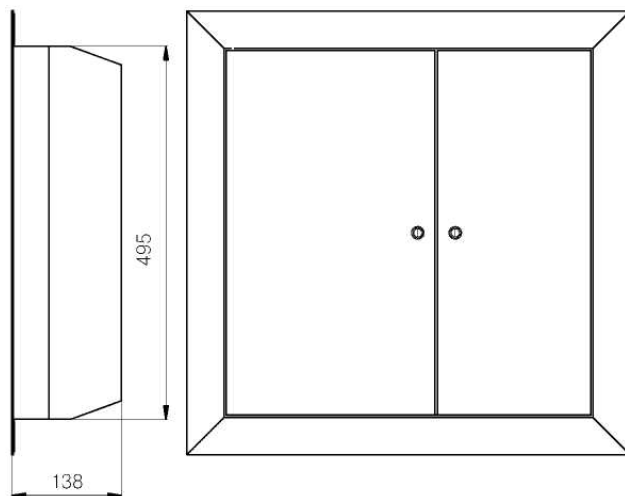
Щиты предназначены для установки в нишу.

Материал корпуса - сталь с лакокрасочным покрытием.

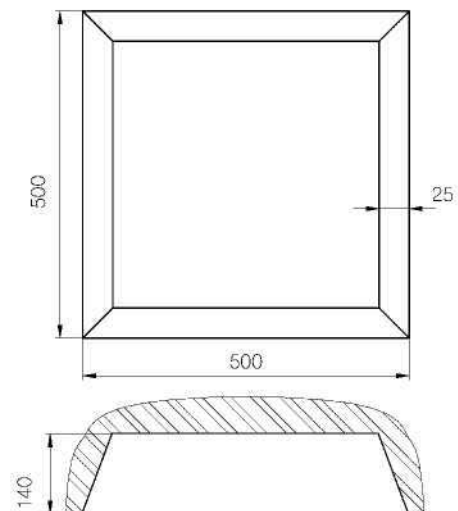
По заказу потребителю комплектно со щитами типа ЩР могут быть поставлены квартирные щитки в пластмассовом корпусе типа ЩК2, ЩКНЗ или в металлическом корпусе типа ЩКУ со счетчиками или без них и аппаратами защиты: автоматическими выключателями ВМ40 на номинальный ток 16 ... 63А и выключателями, управляемыми дифф. током типа УЗО-Д40 на номинальный ток 16 ... 50А и уставкой по току утечки 10 или 30мА.

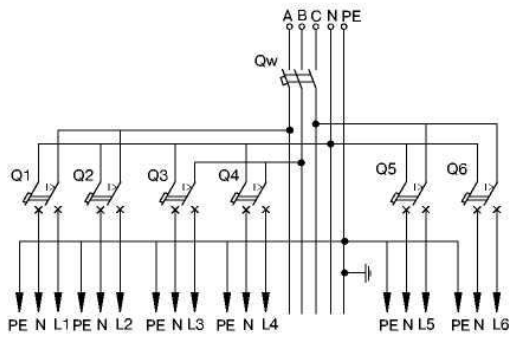
Соответствуют требованиям ГОСТ Р 51628, ГОСТ Р 51321.1 (МЭК 60439-1-92), ТУ 3434-002-95246270-2006.

Габаритные и установочные размеры щитов ЩР

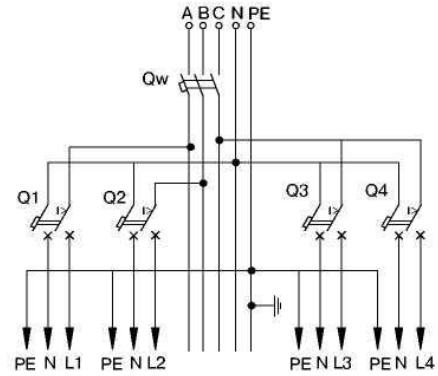


Размеры ниши для установки щита типа ЩР

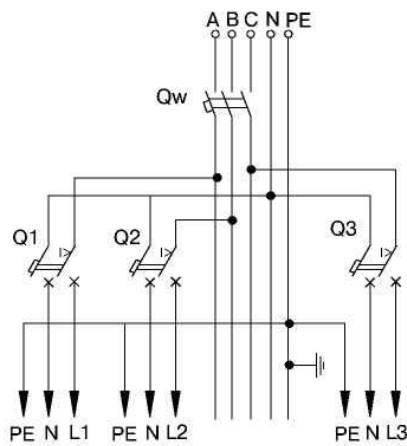




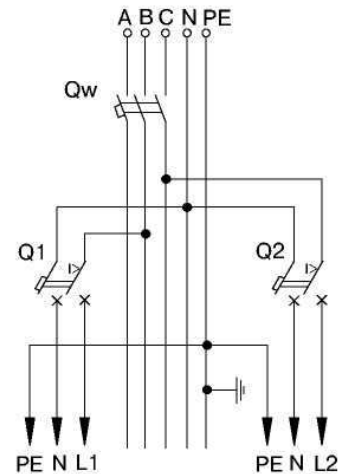
ЩР-62510, ЩР-64010



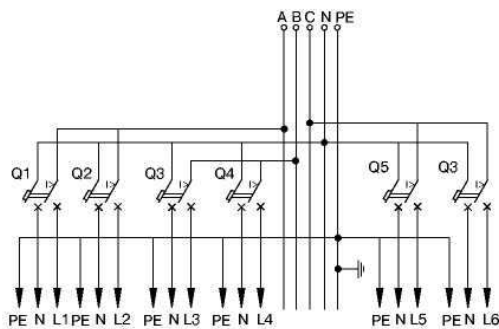
ЩР-42510, ЩР-44010



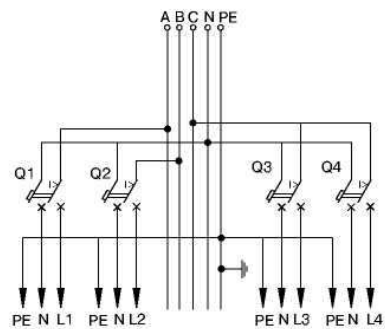
ЩР-32510, ЩР-34010



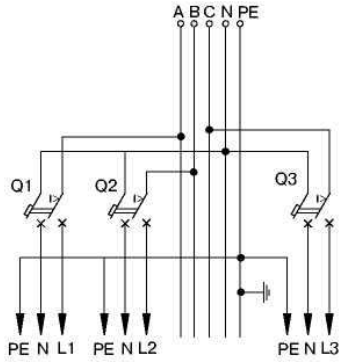
ЩР-22510, ЩР-24010



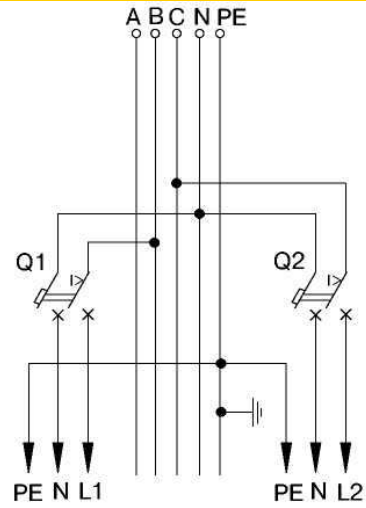
ЩР-62500, ЩР-64000



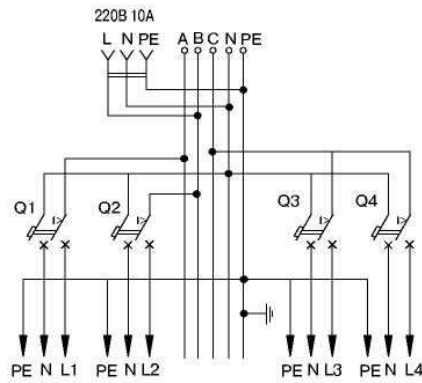
ЩР-42500, ЩР-44000



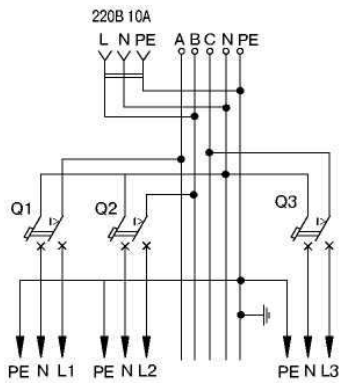
ЩР-32500, ЩР-34000



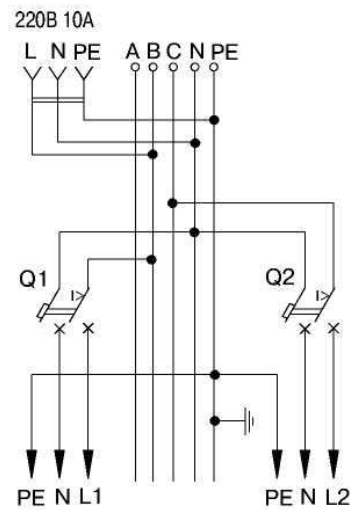
ЩР-22500, ЩР-24000



ЩР-42501, ЩР-44001



ЩР-32501, ЩР-34001



ЩР-22501, ЩР-24001

## ТИПОИСПОЛНЕНИЯ, НОМИНАЛЬНЫЕ ТОКИ ЩИТОВ, НОМИНАЛЬНЫЕ ТОКИ АВТОМАТИЧЕСКИХ ВЫКЛЮЧАТЕЛЕЙ И УСТРОЙСТВ ЗАЩИТНОГО ОТКЛЮЧЕНИЯ

Обозначение типоисполнения щита	Количество квартир на этаже, шт.	Количество автоматических выключателей ВМ402НС, шт.		Наличие вводного выключателя ВР13 In -100 А	Наличие розетки РА10-502Д In-10А	Масса, кг, не более
		In=40А	In=25А			
ЩР-64000	6	6				11,2
ЩР-64010				+		13,0
ЩР-62500		6				11,2
ЩР-62510				+		13,0
ЩР-44000	4	4				10,7
ЩР-44001					+	
ЩР-44010				+		12,5
ЩР-42500		4				10,7
ЩР-42501					+	
ЩР-42510				+		12,5
ЩР-34000	3	3				10,4
ЩР-34001					+	
ЩР-34010				+		12,2
ЩР-32500		3				10,4
ЩР-32501					+	
ЩР-32510				+		12,2
ЩР-24000	2	2				10,2
ЩР-24001					+	
ЩР-24010				+		12,0
ЩР-22500		2				10,2
ЩР-22501					+	
ЩР-22510				+		12,0