

19 Ящики управления освещением серии ЯУО 9600 (ЯУО 9604 Управление по каналу GSM)

Общие сведения

Ящики управления освещением предназначены для автоматического, местного, ручного или дистанционного (с диспетчерского пункта) управления осветительными сетями и установками производственных зданий, сооружений, территорий любых объектов с любыми источниками света (лампами накаливания, ДРЛ, ДРИ, ДНАТ, люминесцентными и др.).

Ящики управления освещением могут также применяться в осветительных установках сельскохозяйственных производств для организации "светового дня" в птицеводческих и животноводческих помещениях, при искусственном выращивании овощных культур и др.

Ящики управления освещением обеспечивают:

- включение и отключение осветительной установки от сигнала фотодатчика при достижении заданного уровня освещенности (схема ЯУО9602);
- отключение и включение осветительной установки в заданные периоды времени (например, в технологические перерывы в работе цеха) по программам, задаваемым программатором режимов (схемы ЯУО9601, ЯУО9603);
- ручное включение и отключение осветительной установки кнопками, установленными на двери ящика; включение и отключение осветительной установки посредством устройств телемеханики от диспетчерских пунктов энергослужб.
- управление освещением с диспетчерского пункта по GSM каналам связи для включения освещения в режиме – «ДЕНЬ», «ВЕЧЕР», «НОЧЬ». (схема ЯУО9604).

Ящики управления серии ЯУО 9600 соответствуют ГОСТ Р 51321.1-2000, ТУ 3434-003-95246270-2006.

Структура условного обозначения



Условия эксплуатации

Высота над уровнем моря не более 2000 м.

Окружающая среда невзрывоопасная, не содержащая агрессивных газов и паров в концентрациях, разрушающих металлы, изоляцию и пластмассу. Температура окружающей среды для ящиков при эксплуатации от минус 10 до 40°С, относительная влажность воздуха до 98% при температуре 25°С.

Для выносной фотоголовки температура окружающей среды от минус 40 до 40°С, относительная влажность воздуха до 98% при температуре 25°С.

Рабочее положение ящиков в пространстве вертикальное, допускается отклонение от рабочего положения на 5° в любую сторону.

Рабочее положение фотоголовки устанавливается на вертикальной плоскости на кронштейне с направлением светочувствительной плоскости фоторезистора на север. Окружающая среда в части коррозионной активности должна соответствовать группе 1 (Л) по ГОСТ 15150-69, в части механических воздействий ящик соответствует группе условий эксплуатации М1 по ГОСТ 17516.1-90.

Таблица 19.1

Табл. Условное обозначение	Номинальный ток ящика, А	Номинальный ток расцепителя выключателя, А	Масса, кг, не более
34	25	31,5	25,6
35	32	40	
36	40	50	
37	50	63	
38	63	80	
39	80	100	40
40	100	125	
41	125	160	
42	160	200	

ЯУО 9601

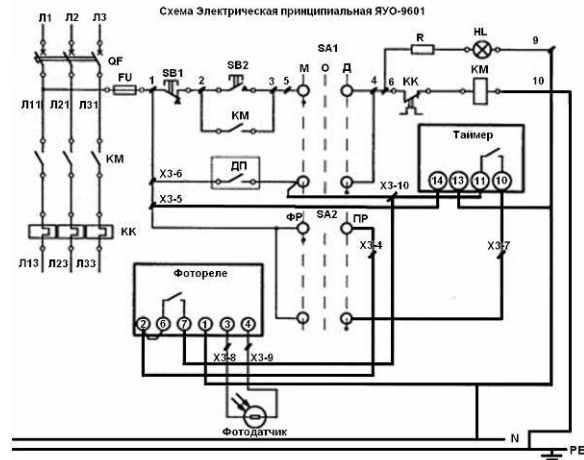
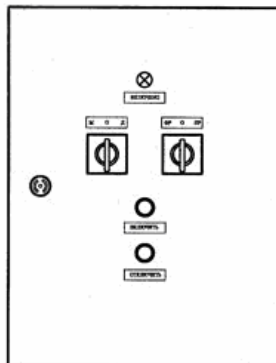


Таблица 19.2

Тип и исполнение	Ном. ток А	Ном.ток автом. выключ. А	Диапазон теплового реле А	Напряжение цепи управления В	Габаритные размеры щита
ЯУО 9601-3474	25	31,5	18,0-25,0	~220В	500x500x250
ЯУО 9601-3574	32	40	27,2-36,8		500x500x250
ЯУО 9601-3674	40	50	34,0-40,0		500x500x250
ЯУО 9601-3774	50	63	42,5-57,5		500x500x250
ЯУО 9601-3874	63	80	68,0-92,0		500x500x250
ЯУО 9601-3974	80	100	85,0-100,0		750x500x250
ЯУО 9601-4074	100	125	106,0-143,0		750x500x250
ЯУО 9601-4174	125	160	136,0-160,0		750x500x250
ЯУО 9601-4274	160	200	136,0-160,0		750x500x250

ЯУО 9602

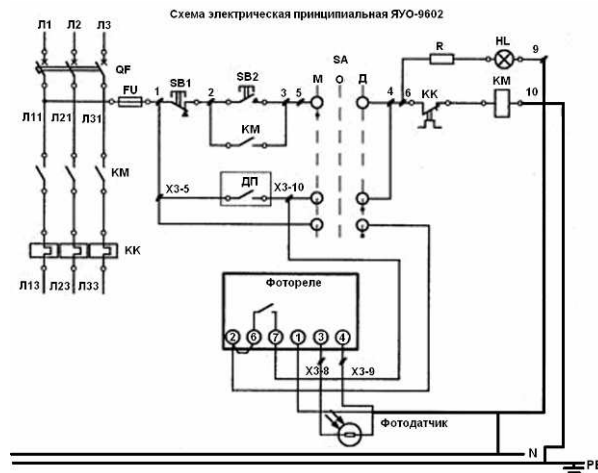
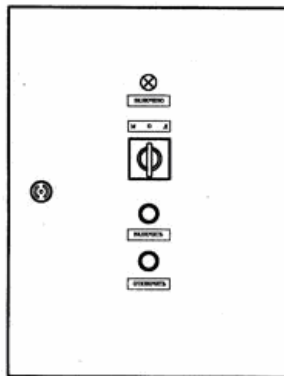


Таблица 19.3

Тип и исполнение	Ном. ток А	Ном.ток автом. выключ. А	Диапазон теплового реле А	Напряжение цепи управления В	Габаритные размеры щита
ЯУО 9602-3474	25	31,5	18,0-25,0	~220В	500x500x250
ЯУО 9602-3574	32	40	27,2-36,8		500x500x250
ЯУО 9602-3674	40	50	34,0-40,0		500x500x250
ЯУО 9602-3774	50	63	42,5-57,5		500x500x250
ЯУО 9602-3874	63	80	68,0-92,0		500x500x250
ЯУО 9602-3974	80	100	85,0-100,0		750x500x250
ЯУО 9602-4074	100	125	106,0-143,0		750x500x250
ЯУО 9602-4174	125	160	136,0-160,0		750x500x250
ЯУО 9602-4274	160	200	136,0-160,0		750x500x250

ЯУО 9603

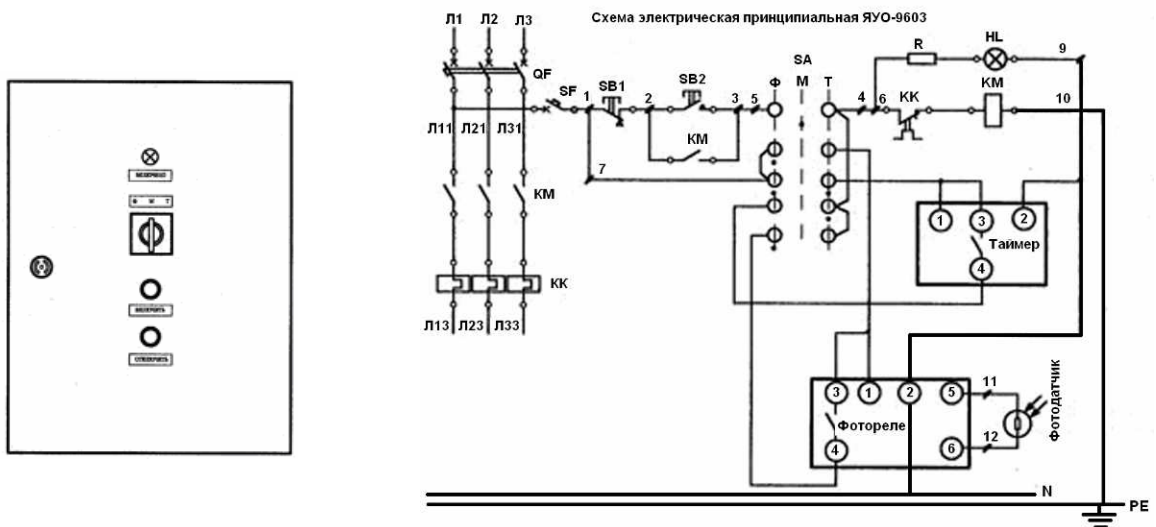
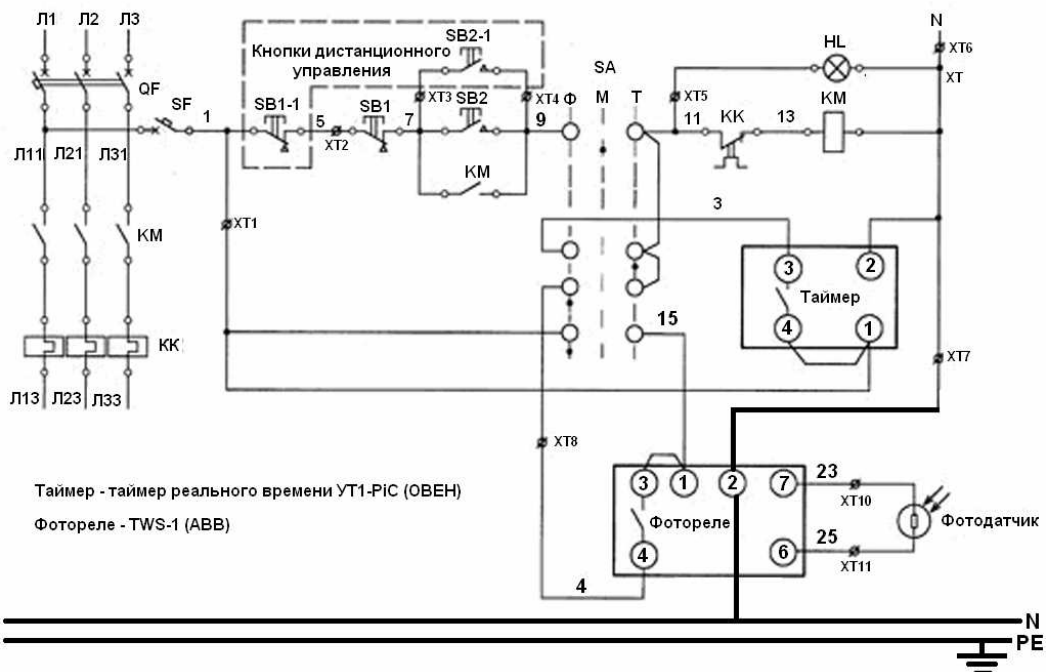
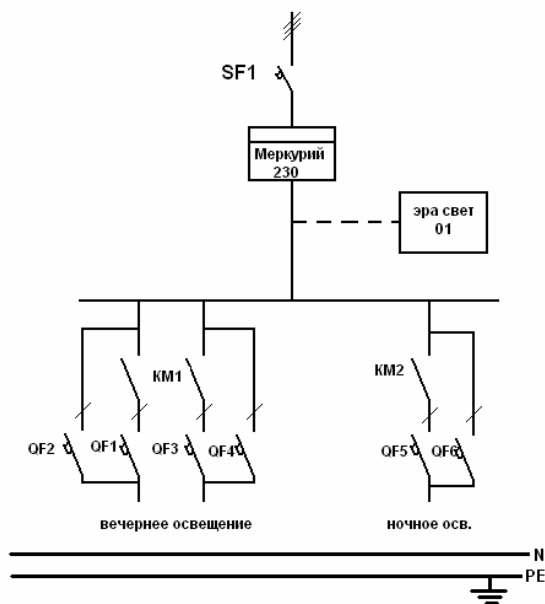


Таблица 19.4

Тип и исполнение	Ном. ток А	Ном.ток автом. выключ. А	Диапазон теплового реле А	Напряжение цепи управления В	Габаритные размеры щита
ЯУО 9603-3474	25	31,5	18,0-25,0	~220В	500x500x250
ЯУО 9603-3574	32	40	27,2-36,8		500x500x250
ЯУО 9603-3674	40	50	34,0-40,0		500x500x250
ЯУО 9603-3774	50	63	42,5-57,5		500x500x250
ЯУО 9603-3874	63	80	68,0-92,0		500x500x250
ЯУО 9603-3974	80	100	85,0-100,0		750x500x250
ЯУО 9603-4074	100	125	106,0-143,0		750x500x250
ЯУО 9603-4174	125	160	136,0-160,0		750x500x250
ЯУО 9603-4274	160	200	136,0-160,0		750x500x250

Ящик управления освещением ЯУО 9603 с возможностью дистанционного управления освещением (схема электрическая принципиальная).



ЯУО 9604

Таблица 19.5

Тип и исполнение	Ном. ток А	Ном.ток автом. выключ. А	Диапазон теплового реле А	Напряжение цепи управления В	Габаритные размеры щита
ЯУО 9604-3474	25	31,5	18,0-25,0	~220В	1200x750x300
ЯУО 9604-3574	32	40	27,2-36,8		1200x750x300
ЯУО 9604-3674	40	50	34,0-40,0		1200x750x300
ЯУО 9604-3774	50	63	42,5-57,5		1200x750x300
ЯУО 9604-3874	63	80	68,0-92,0		1200x750x300
ЯУО 9604-3974	80	100	85,0-100,0		1400x650x300
ЯУО 9604-4074	100	125	106,0-143,0		1400x650x300
ЯУО 9604-4174	125	160	136,0-160,0		1400x650x300
ЯУО 9604-4274	160	200	136,0-160,0		1400x650x300

Ящик управления освещением ЯУО 9604 с дистанционным управлением освещением по каналу GSM имеет ряд преимуществ:

1. Управление осуществляется по каналу радиосвязи, что не требует дополнительных затрат на прокладку кабеля к диспетчерскому пульту.
2. Управление осуществляется дистанционно всеми исполнительными пунктами.
3. Контроль работоспособности и исправности отходящих линий.
4. Контроль и учет потребляемой электроэнергии, с учетом тарифного расписания.
5. При нарушении обмена по каналу GPRS контроллер переключается на SMS канал, а при нарушении и SMS канала переходит на работу по SMS каналу с другим сотовым оператором.
6. Ящик управления ЯУО 9604 имеет защиту от несанкционированного доступа сторонних лиц, и посылает сигнал на диспетчерский пульт в случае открытия ящика.
7. Ящик управления ЯУО 9604 в случае неработоспособности системы управления имеет возможность переключения на местное (ручное) управление освещением.