

10 Пункты серии ПР8804-СЭ

Шкафы ввода, учета и распределения электрической энергии серии ПР8804А изготавливаются для обеспечения электрической энергией индивидуальных жилых зданий, небольших общественных зданий (офисов, магазинов), малых производственных предприятий и обеспечивают:

-ввод трехфазной электрической сети напряжением 380/220 В 50 Гц или однофазной сети напряжением 220 В 50 Гц;

-распределение электроэнергии по трехфазным и однофазным цепям;

-защиту всех цепей от перегрузок и токов короткого замыкания;

-защиту от токов утечки на землю (защиту человека от поражения электрическим током и защиту от пожара при неисправности электропроводки) с установкой срабатывания 30, 100 и 300 мА;

-учет электроэнергии в трехфазной и однофазной цепях потребления;

-отключение напряжения на вводе по команде пожарной сигнализации;

-нечастые (до 6 в сутки) оперативные включения и отключения электрических цепей.

Пункты распределительные серии ПР8804-СЭ соответствуют ГОСТ Р 51321.1-2000, ТУ 3434-003-95246270-2006

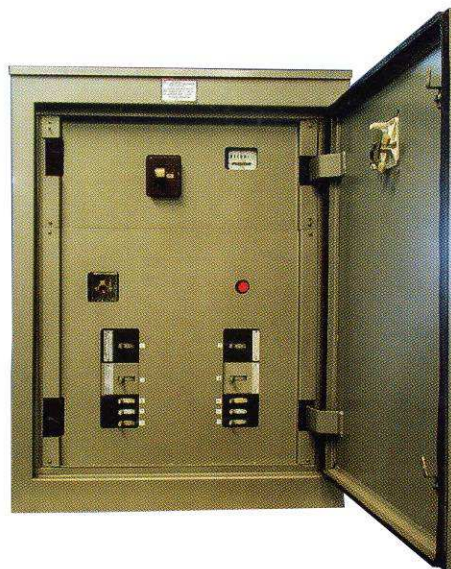
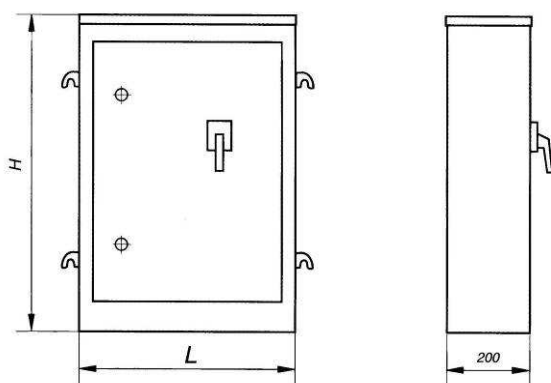


Рис. 10.1

Рис.10.2 Общий вид



Структура условного обозначения

ПР 8 8 04 СЭ-XXXX-54-УХЛ3-Х

- Шкаф распределительный
- Класс 8 – НКУ ввода, и распределения электроэнергии
- Группа 8 класса 8 НКУ ввода
- Порядковый номер НКУ в пределах данной группы
- СЭ – отличительный буквенный индекс оборудования ООО «Стандарт-Энерго»
- Порядковый номер схемы
- Обозначение степени защиты оболочки по ГОСТ 14254-96
- Климатическое исполнение и категория размещения по ГОСТ 15150-69
- Буква, отражающая установку срабатывающего модуля защитного отключения
- А- 30мА
- В- 100мА
- С- 300мА

Пункты распределительные серии ПР 8804

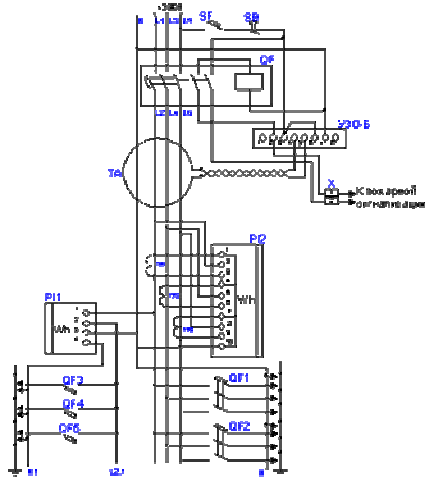
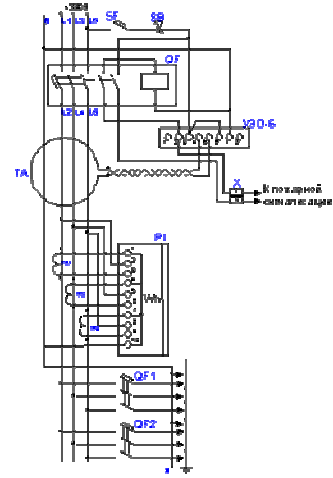
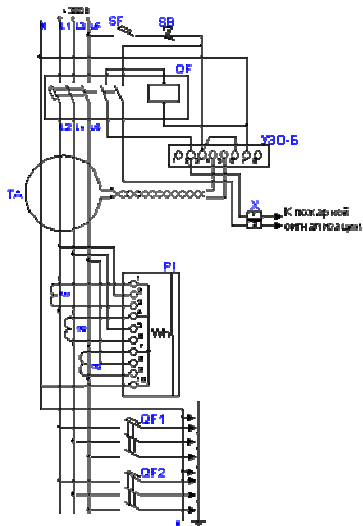
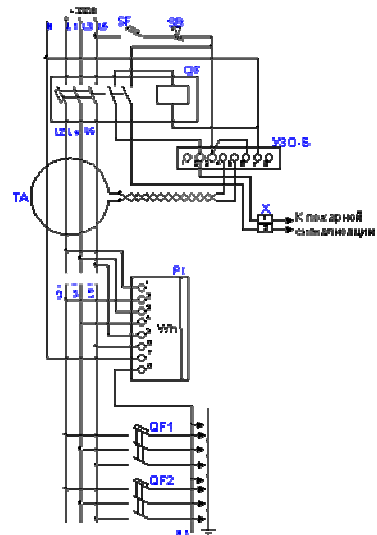
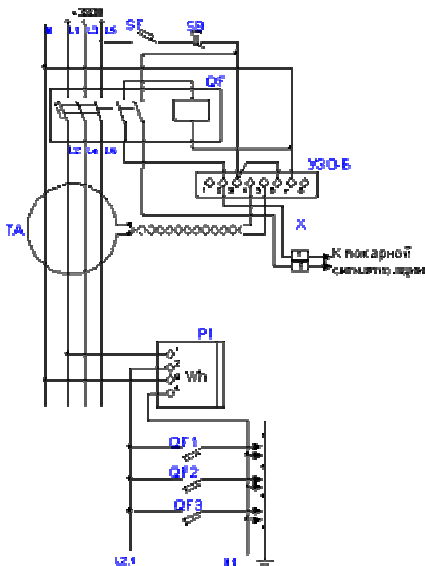
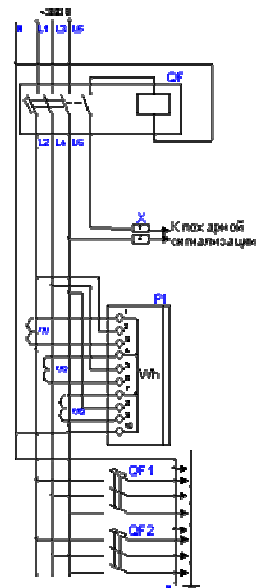
Таблица 10.1

Тип щита	I _{ном} вводного автомата*, А	Аппараты			Модуль защитного откл. (УЗО-Б)	Количество автоматических выключателей распределения, номинальный ток, А		Н x L x B**, мм						
		Счетчик		Тр.тока Т-0.66		Однополюсные От 10 до 63	Трехполюсные От 10 до 63							
		однофазный	трехфазный											
ПР 8804-СЭ-Х001-Х УХЛ3	250	+	+	300/5	250	до 8	до 4	1400x800x200						
ПР 8804-СЭ-Х002-Х УХЛ3	200	+	+	200/5										
ПР 8804-СЭ-Х003-Х УХЛ3	160	+	+											
ПР 8804-СЭ-Х004-Х УХЛ3	125	+	+											
ПР 8804-СЭ-Х005-Х УХЛ3	100	+	+	100/5	100									
ПР 8804-СЭ-Х006-Х УХЛ3	80	+	+	75/5										
ПР 8804-СЭ-Х007-Х УХЛ3	63	+	+											
ПР 8804-СЭ-Х008-Х УХЛ3	50	+	+											
ПР 8804-СЭ-Х009-Х УХЛ3	250	+	+	300/5	—				до 8	до 4	1400x800x200			
ПР 8804-СЭ-Х010-Х УХЛ3	200	+	+	200/5										
ПР 8804-СЭ-Х011-Х УХЛ3	160	+	+											
ПР 8804-СЭ-Х012-Х УХЛ3	125	+	+											
ПР 8804-СЭ-Х013-Х УХЛ3	100	+	+									100/5		
ПР 8804-СЭ-Х014-Х УХЛ3	80	+	+	75/5										
ПР 8804-СЭ-Х015-Х УХЛ3	63	+	+											
ПР 8804-СЭ-Х016-Х УХЛ3	50	+	+											
ПР 8804-СЭ-Х017-Х УХЛ3	250		+	300/5	250	до 8	до 4	1200x800x200						
ПР 8804-СЭ-Х018-Х УХЛ3	200		+	200/5										
ПР 8804-СЭ-Х019-Х УХЛ3	160		+											
ПР 8804-СЭ-Х020-Х УХЛ3	125		+									100/5		
ПР 8804-СЭ-Х021-Х УХЛ3	100		+											
ПР 8804-СЭ-Х022-Х УХЛ3	80		+	75/5										
ПР 8804-СЭ-Х023-Х УХЛ3	63		+											
ПР 8804-СЭ-Х024-Х УХЛ3	50		+											
ПР 8804-СЭ-Х025-Х УХЛ3	63		+	—					до 18	до 6	1200x800x200			
ПР 8804-СЭ-Х026-Х УХЛ3	50		+											
ПР 8804-СЭ-Х027-Х УХЛ3	63	+												
ПР 8804-СЭ-Х028-Х УХЛ3	50	+		100	до 18							до 6	1400x800x200	
ПР 8804-СЭ-Х029-Х УХЛ3	250		+											300/5
ПР 8804-СЭ-Х030-Х УХЛ3	200		+											200/5
ПР 8804-СЭ-Х031-Х УХЛ3	160		+											
ПР 8804-СЭ-Х032-Х УХЛ3	125		+											
ПР 8804-СЭ-Х033-Х УХЛ3	100		+	100/5										
ПР 8804-СЭ-Х034-Х УХЛ3	80		+	75/5										
ПР 8804-СЭ-Х035-Х УХЛ3	63		+											
ПР 8804-СЭ-Х036-Х УХЛ3	50		+											
ПР 8804-СЭ-Х037-Х УХЛ3	63		+	—		до 18	до 6	1200x800x200						
ПР 8804-СЭ-Х038-Х УХЛ3	50		+											
ПР 8804-СЭ-Х039-Х УХЛ3	63	+												
ПР 8804-СЭ-Х040-Х УХЛ3	50	+												100
ПР 8804-СЭ-Х041-Х УХЛ3	63	+	+											
ПР 8804-СЭ-Х042-Х УХЛ3	50	+	+											
ПР 8804-СЭ-Х043-Х УХЛ3	63	+	+											
ПР 8804-СЭ-Х044-Х УХЛ3	50	+	+	—										

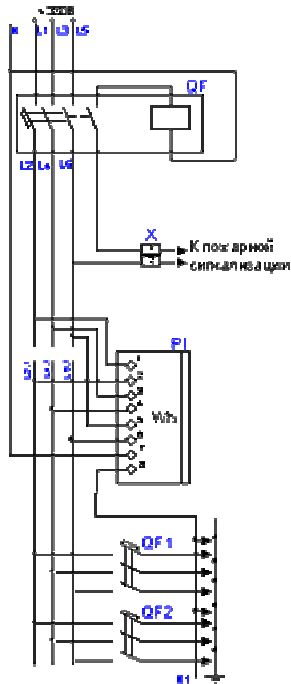
X – смотри структуру условного обозначения

* - указан максимально возможный ток расцепителя вводного автомата для данной марки ПР 8000.

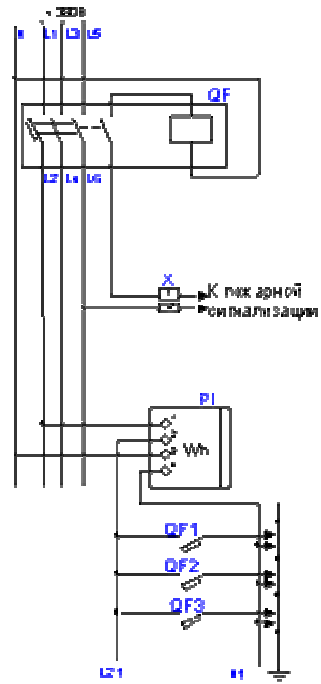
** - указаны максимальные габаритные размеры щитов навесного и напольного исполнений;

Принципиальные электрические схемы пунктов распределительных серии ПР 8804
10.1. ПР 8804-X001 ... X008

10.2. ПР 8804-X009 ... X016

10.3. ПР 8804-X017 ... X024

10.4. ПР 8804-X025 ... X026

10.5. ПР 8804-X027 ... X028

10.6. ПР 8804-X029 ... X036


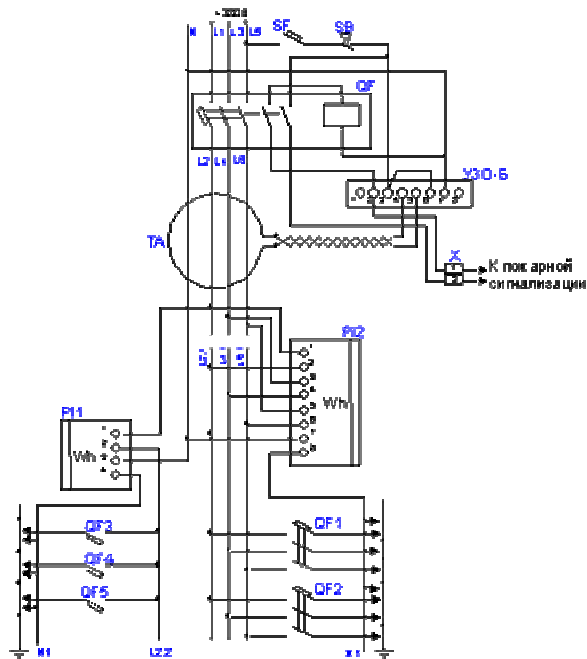
10.7. ПР 8804-X037 ... X038



10.8. ПР 8804-X039 ... X040



10.9. ПР 8804-X041 ... X042



10.10. ПР 8804-X043 ... X044

